



ООО ИК "ЭнергоАвтоматик"

**ШКАФ УПРАВЛЕНИЯ
ПРОТИВОПОЖАРНЫМИ КЛАПАНАМИ
серии ШУПК
Руководство по эксплуатации**

Набережные Челны.
2025

СОДЕРЖАНИЕ

Общие сведения и назначение.....	3 стр.
Технические характеристики.....	4 стр.
Устройство шкафа.....	4 стр.
Алгоритм работы шкафа.....	5 стр.
Указания по монтажу.....	6 стр.
Указания по проведению ПНР.....	7 стр.
Указание мер безопасности.....	8 стр.
Правила транспортировки.....	8 стр.
Обслуживание изделия.....	9 стр.
Комплектность поставки, гарантия.....	10 стр.
ПРИЛОЖЕНИЕ №1.....	11 стр.
ПРИЛОЖЕНИЕ №2.....	12 стр.

Настоящее руководство предназначено для ознакомления обслуживающего персонала с устройством, принципом действия, эксплуатацией и техническим обслуживанием шкафа управления противопожарными клапанами.

К обслуживанию допускается персонал, изучивший настоящее руководство. Все работы по монтажу, пуску, регулированию и обкатке должны проводиться с соблюдением требований действующей на месте эксплуатации нормативной документации.

ОБЩИЕ СВЕДЕНИЯ И НАЗНАЧЕНИЕ.

- 1.1 Шкаф управления противопожарными клапанами предназначен для дистанционного (сигналом системы обнаружения пожара) управления, либо местного управления (кнопками управления на лицевой панели ШУПК) приводами заслонок противопожарных клапанов.
- 1.2 Шкаф обеспечивает автоматический контроль исправности линий связи с исполнительными устройствами систем противопожарной защиты.
- 1.3 Шкаф обеспечивает световую сигнализацию о состоянии каждого клапана и о режимах работы шкафа.
- 1.4 Устройства автоматики и коммутации, размещенные в шкафу, обеспечивают защиту от перегрузок и токов коротких замыканий.
- 1.5 Шкаф предназначен для установки внутри защищаемого объекта либо в помещении электрощитовой и рассчитан на круглосуточный режим работы.
- 1.6 Шкаф устанавливается на стенах или других конструкциях помещения в вертикальном положении в местах, защищённых от воздействия атмосферных осадков, механических повреждений и доступа посторонних лиц.
- 1.7 Конструкция шкафа не предусматривает его использование в условиях воздействия агрессивных сред, а также во взрывопожароопасных помещениях.

ТЕХНИЧЕСКИЕ ХАРАКТЕРИСТИКИ.

- Питание шкафа осуществляется от сети переменного тока с номинальным значением 220В и частотой(50±1) Гц. I-категории электроснабжения.
- Потребляемая мощность шкафа – не более 200 Вт (без учета подключаемых клапанов).
- Количество управляемых приводов: до 80 в стандартном исполнении, до 60 в исполнении с интерфейсом и диспетчеризацией.
- Максимальный коммутируемый ток привода – до 1 А.
- Тип автоматического выключателя на вводе 1р х-ка «С». (номинал автомата в соответствии с количеством приводов).
- Конструкция шкафа обеспечивает степень защиты оболочки не менее IP31(по умолчанию) по ГОСТ 14254-96. IP54 под заказ.
- Масса шкафа в максимальной комплектации– не более 120 кг.
- Габаритные размеры шкафа не более: 1800x800x400 мм.
- Высота размещения над уровнем моря до 1000 м

УСТРОЙСТВО ШКАФА

На лицевой панели шкафа расположены элементы управления и индикации:

- Световой индикатор «СЕТЬ» ;
- Световой индикатор «АВАРИЯ СЕТИ»;
- Световой индикатор «ПОЖАР»;
- Переключатель «ДИСТ\МЕСТ»;
- Световой индикатор «АВТОАТИКА ОТКЛЮЧЕНА» ;
- Кнопка «ТЕСТ КЛАПАНОВ»;
- Световой индикатор «АВАРИЯ»;
- Световой индикатор «КЛАПАН ОТКРЫТ»
- Световой индикатор «КЛАПАН ЗАКРЫТ»

На монтажной плате шкафа расположены клеммы:

- Клеммы ХТ0 для подключения питания шкафа;
- Клеммы ХТ1.1 для подключение сигналов запуска ППУ и УДП;
- Клеммы ХТ1.2, клеммы состояния шкафа.

- Клеммы ХТ2.1-ХТ2.п для подключения приводов клапанов;

Шкаф управления имеет дискретные выходы состояния шкафа клеммы ХТ4:

- «Авария сети»;
- «Автоматика отключена»;
- «Авария клапана»;
- «Пожар»;
- «RS485».

АЛГОРИТМ РАБОТЫ ШКАФА

Шкаф имеет два режима работы:

- Местное управления клапанами;
- Автоматическое управление.

Местное управление - для тестирования работы приводов клапанов, а так же для ручного открытия/закрытия клапанов на шкафу управления имеется переключатель «ДИСТ\МЕСТ», в положение «МЕСТ» для закрытия клапанов в ручном режиме. Затем нажать и удерживать кнопку «ТЕСТ КЛАПАНОВ». Клапана меняют свое положение, на панели выключаются индикаторы «КЛАПАН ОТКРЫТ» и включаются индикаторы «КЛАПАН ЗАКРЫТ». После отпускания кнопки, клапана возвращаются в исходное состояние.

Автоматическое управление.

В режиме «ДИСТ» управление клапанами осуществляется по сигналам из системы обнаружения пожара либо с устройства дистанционного запуска УДП.

Для перехода в режим «ПОЖАР» необходимо разомкнуть контакты нормально закрытые прибора ППУ , клеммы 1-2 или подать напряжение 24VDC на клеммы 3-4 клеммного ряда ХТ3.

При поступлении сигнала «пожар» от приборов ППУ или УДП, происходит переключение клапанов в рабочее положение. По мере закрытия клапанов на передней панели шкафа выключаются световые индикаторы «КЛАПАН ОТКРЫТ» и включаются световые индикаторы «КЛАПАН ЗАКРЫТ».

Для возврата противопожарных клапанов в исходное состояние необходимо снять сигнал «Пожар» замкнув контакты 1-2 клеммного ряда ХТ3.

По мере закрытия клапанов на лицевой панели шкафа выключаются индикаторы «КЛАПАН ЗАКРЫТ» и включаются индикаторы «КЛАПАН ОТКРЫТ». Шкаф управления переходит в дежурное состояние.

Если линии привода клапана замыкаются или происходит обрыв линий 230В (клеммы ХТ2), шкаф выдает сигнал аварии путем замыкания контактов 5 и 6 клеммного ряда ХТ4 а так же включатся индикатор «АВАРИЯ».

Если происходит обрыв или замыкание линий концевых выключателей клапана (клеммы ХТ2) шкаф выдает сигнал аварии путем замыкания контактов 5 и 6 клеммного ряда ХТ4 а так же включатся индикатор «АВАРИЯ».

Шкаф управления оснащен реле контроля напряжения РКН, для выдачи команды управления при отклонении контролируемого напряжения от установленных пороговых значений.. В случае если питание не соответствует уставкам загорается индикатор «АВАРИЯ СЕТИ».

УКАЗАНИЯ ПО МОНТАЖУ

Распаковать шкаф и произвести внешний осмотр на отсутствие механических повреждений корпуса. Открыть дверь шкафа ключом. Заводской номер и дата выпуска указываются на информативной маркировке на двери шкафа. Необходимо убедиться, что они соответствуют номеру и дате, указанным в паспорте шкафа.

Проверить отсутствие:

- Посторонних предметов внутри шкафа;
- Внутренних механических повреждений;
- Незакреплённых элементов.

Шкаф установить на вертикальной стене. Завести в шкаф силовые и контрольные кабели.

Первым следует подключать проводник контура защитного заземления.

Подключение к клеммам и блокам зажимов следует выполнить в соответствии со схемами подключения.



ВНИМАНИЕ!

Для работы шкафа подключение нулевых рабочих проводников (нейтрали) обязательно.

УКАЗАНИЯ ПО ПРОВЕДЕНИЮ ПУСКО-НАЛАДОЧНЫХ РАБОТ

Подача электропитания

После проведения необходимых монтажных работ проверить правильность монтажа. Выключатель нагрузки перевести в положение выкл. Убедиться, что автоматические выключатели выключены.

Проверить, что ППУ и УДП не подаётся команда на пуск шкафа.

Подать электропитание ~220В от источника электропитания на ввод шкафа.

Включить выключатель нагрузки QS1. Поочередно включить все автоматические выключатели.

На панели шкафа должен включиться световой индикатор «СЕТЬ».

Через некоторое время должны включиться световые индикаторы, подтверждающие перевод всех клапанов в дежурное положение «КЛАПАН ЗАКРЫТ».

Если какой-либо клапан не перешел в норму, найти и устранить выявленные неисправности.

Подать ППУ и УДП команду на пуск шкафа.

На панели шкафа должен включиться световой индикатор «ПОЖАР».

После поворота клапанов в рабочее положение должны отключиться световые индикаторы, подтверждающие перевод клапанов в дежурное положение «КЛАПАН ОТКРЫТ» и включиться световые индикаторы, подтверждающие перевод клапанов в рабочее положение «КЛАПАН ЗАКРЫТ».

Если какой-либо клапан не сработал, найти и устранить выявленные неисправности.

Проверить, что с ППУ и УДП не подаётся команда на пуск шкафа.

Перевести ключ «ДИСТ\МЕСТ» в режим «ДИСТ» на передней панели шкафа. Убедиться, что световой индикатор «ПОЖАР» при этом не включается. Клапана переходят в рабочее положение «КЛАПАН ЗАКРЫТ».

После поворота клапанов в дежурное положение должны отключиться световые индикаторы «КЛАПАН ЗАКРЫТ» и включиться световые индикаторы «КЛАПАН ОТКРЫТ».

УКАЗАНИЕ МЕР БЕЗОПАСНОСТИ.

Перед началом работы со шкафом необходимо ознакомиться с настоящим паспортом. Эксплуатация, монтаж и ремонт шкафа, должны производиться в соответствии с "Правилами техники безопасности при эксплуатации электроустановок потребителей напряжения до 1000В" и "Правилами технической эксплуатации электроустановок потребителей".

Шкаф подлежит обязательному защитному заземлению (РЕ).

Все работы должны выполняться при отключенных источниках электропитания. Ремонтные работы производить на предприятии-изготовителе или в специализированных организациях.

ПРАВИЛА ТРАНСПОРТИРОВКИ И ХРАНИЕНИЯ

Изделия транспортируются в штатной транспортной таре любым видом транспорта при условии защиты их от механических повреждений.

Температура хранения от 0 до плюс 60 при относительной влажности не более 95%.

ОБСЛУЖИВАНИЕ ИЗДЕЛИЯ

Шкаф относится к изделиям с периодическим обслуживанием.

Типовой регламент технического обслуживания шкафа разработан с целью установления перечня работ по техническому обслуживанию, необходимых для поддержания работоспособности шкафа в течение всего срока эксплуатации и распределения этих работ между заказчиком и обслуживающей организацией.

Данные о техническом обслуживании необходимо вносить в журнал технического обслуживания. Мероприятия по техническому обслуживанию систем противопожарной защиты должны производить специализированные организации, имеющие установленные в России лицензии на производство данного вида работ.

примерный перечень мероприятий по техническому обслуживанию.

Наименования проводимых работ	Периодичность при выполнении заказчиком	Периодичность при выполнении обслуживающей организацией
Внешний осмотр шкафа на наличие механических повреждений	Ежедневно	Ежеквартально*
Контроль световой сигнализации на шкафу	Ежедневно	Ежеквартально*
Проверка работоспособности шкафа совместно с проверкой управляемого им оборудования.		Ежеквартально*
Проверка сопротивления изоляции соединительных линий.		Ежеквартально*
Проверка затяжки резьбовых соединений кабелей.		Ежеквартально*
Профилактические работы.		Ежеквартально*
Измерение сопротивления защитного заземления.		Ежегодно*

Примечание: * - при постоянном пребывании людей – ежемесячно.

ПРИЛОЖЕНИЕ №1.

Структура обозначения шкафов управления противопожарными клапанами.

ШУПК—XX—230П—Д-IP54(RS485, TCP, Bolid,LCD,ПМУ, ШИК01, RED)

ШУПК — тип шкафа управления в соответствии с назначением, шкаф управления противопожарными клапанами;

-XX — Количество подключаемых клапанов, максимум до 40;

-230 — Напряжение питания э/привода клапана, 230В либо 24В.;

-П — Тип привода, П- электромеханический привод с пружинным возвратом; Э- электромагнитный привод; Р- реверсивный привод;

-Д — Функция диспетчеризации, сухие контакты текущего состояния каждого клапана.

-IP54 — Степень защиты оболочки шкафа управления.

-RS485 — Функция диспетчеризации по протоколу Modbus RTU либо Modbus TCP (интерфейс RS485) для передачи в систему диспетчеризации, SCADA систему.

-TCP — Функция диспетчеризации по интерфейсу Ethernet (протоколы Modbus TCP, MQTT, SNMP, NTP), для передачи в систему диспетчеризации, SCADA систему.

-Bolid — Функция диспетчеризации по протоколу ОРИОН (Болид) для интеграции в систему АРМ ОРИОН, либо вывода информации на БКИ.

-LCD — Панель управления отображения текущего состояния клапанов, напряжения питания, состояния шкафа. (Не требуется указывать интерфейс RS485.)

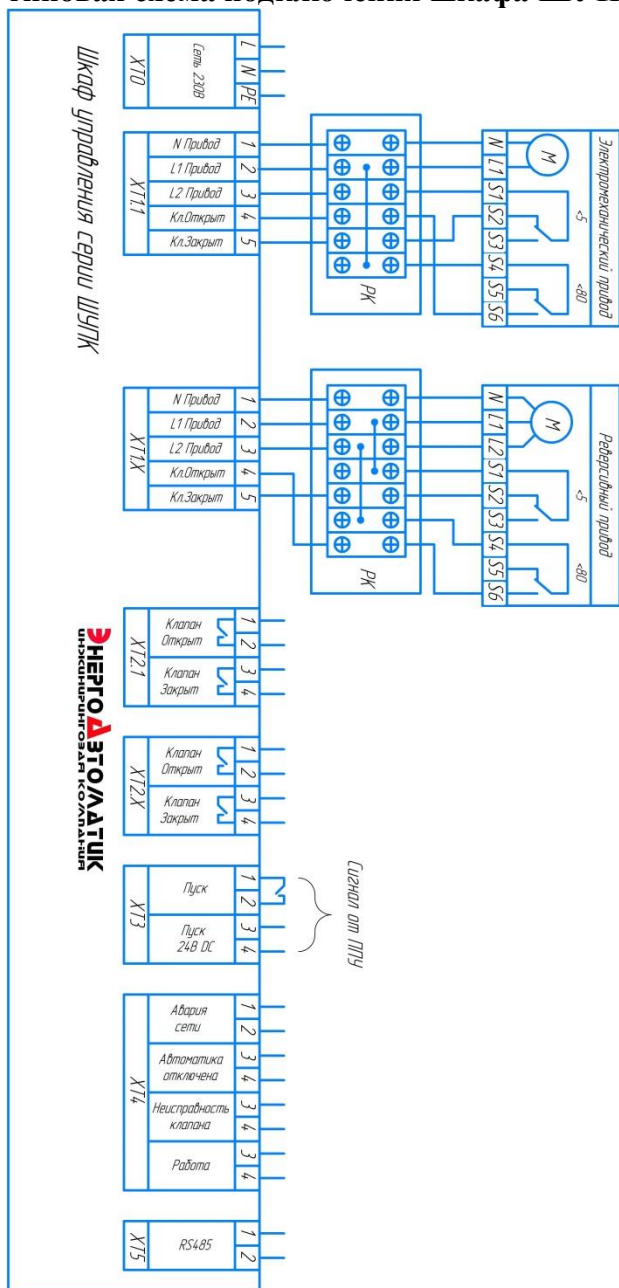
-ПМУ — Опция подключения кнопочных постов тестирования клапанов (Посты управления производства ИК "ЭнергоАвтоматик" или аналоги).

-ШИК-01 — Артикул шкафа индикации ШИК в соответствии с проектом.(Не требуется указывать интерфейс RS485 или TCP.)

--RED — Красный цвет оболочки шкафа управления.

ПРИЛОЖЕНИЕ №2.

типовая схема подключения шкафа ШУПК-НО.



КОМПЛЕКТНОСТЬ ПОСТАВКИ

В комплект поставки шкафа управления ШУПК-XX-XX-230X входят:

- Шкаф в соответствии с заказом;
- Паспорт;
- Руководство по эксплуатации;
- Сертификат пожарной безопасности;
- Комплект ключей от замка двери.
- Ключ для переключателя;

ГАРАНТИИ ИЗГОТОВИТЕЛЯ

Изготовитель гарантирует соответствие требованиям технических условий при соблюдении потребителем правил транспортирования, хранения, монтажа и эксплуатации.

Гарантийный срок – 12 месяцев со дня ввода в эксплуатацию, но не более 12 месяцев со дня выпуска изготовителем.

Проверить сертификат ↓.



Сайт компании ООО Инжиниринговая компания «ЭнергоАвтоматик»

